



Игровой стол компьютерный HG-EL1-1400 ELECTRO

GAMING DESK



Инструкция по эксплуатации

УВАЖАЕМЫЙ ПОКУПАТЕЛЬ!

Наши столы предназначены для использования в общественных и жилых помещениях. Сохранность изделий и продолжительность их эксплуатации зависят от правильного обращения и своевременного ухода за ними. Для увеличения срока службы изделия необходимо соблюдать следующие простые правила эксплуатации:

- При доставке в холодное время года (температура ниже 0оС) приступайте к сборке изделия спустя 2 часа после его нахождения в помещении с комнатной температурой во избежание появлений дефектов;
- Изделие должно эксплуатироваться в проветриваемом помещении при температуре воздуха не менее +10оС и относительной влажности 60-70%;
- При сборке строго соблюдайте порядок, указанный в прилагаемой инструкции по сборке;
- Избегайте прямого воздействия солнечных лучей, размещения вблизи отопительных приборов, сырых и холодных стен во избежание ухудшения внешнего вида и эксплуатационных свойств;
- Не вставляйте ногами на стол, это может привести к Вашему падению и получению травмы;
- Для очистки изделия используйте сухую или слегка влажную х/б ветошь или губку. При применении чистящих средств рекомендуем предварительно испробовать используемое чистящее средство на маленьком участке в незаметном месте изделия и убедиться в отсутствии дефектных пятен. Для чистки изделия не допускается применение органических растворителей.

Срок гарантии изделия 1 год.

Срок службы изделия 2 года.

Более подробная информация об изделии находится на сайте
www.hiper-power.com

УСЛОВИЯ ГАРАНТИИ.

Компания «HIPER Technology Ltd,» являющаяся изготовителем товаров (изделий) HIPER (далее по тексту - Изготовитель), выражает вам огромную признательность за ваш выбор. Мы сделали все возможное, чтобы данное изделие удовлетворяло вашим запросам, а качество соответствовало лучшим мировым образцам.

«HIPER Technology Ltd» устанавливает срок службы устройств: 2 года. Срок службы отсчитывается от даты изготовления изделия, если кратким руководством пользователя изделия не установлено иное ограничение. Все товары предназначены «HIPER Technology Ltd» для поставок в Российскую Федерацию и, соответственно, изготовлены с учетом условий эксплуатации в этой стране.

Чтобы убедиться в этом, просим вас проверить наличие на изделии и упаковке официальных знаков соответствия. Во избежание недоразумений убедительно просим вас внимательно изучить краткое руководство, условия гарантийных обязательств, проверить правильность заполнения гарантийного талона.

Гарантийный талон действителен только при наличии правильно и четко указанных: модели, серийного номера изделия, даты продажи, четких печатей фирмы-продавца, подписи покупателя. Модель и серийный номер изделия должны соответствовать указанным в гарантийном талоне. При нарушении этих условий, атак же в случае, когда данные, указанные в гарантийном талоне изменены, стерты или переписаны, гарантийный талон признается недействительным. В этом случае рекомендуем вам обратиться к продавцу для получения нового гарантийного талона, соответствующего вышеуказанным условиям, либо предоставить товарный или кассовые чеки, либо иные документы, удостоверяющие факт и дату продажи изделия.

В случае, если дату продажи установить невозможно, в соответствии с законодательством Российской Федерации о защите прав потребителей, гарантийный срок исчисляется с даты изготовления изделия.

Данным гарантийным талоном «HIPER Technology Ltd» подтверждает принятие на себя обязательств по удовлетворению требований потребителей, установленных действующим законодательством о защите прав потребителей, в случае обнаружения недостатков изделия, возникших по вине Изготовителя.

«HIPER Technology Ltd» оставляет за собой право отказать в удовлетворении требований потребителей по гарантийным обязательствам в случае несоблюдения изложенных ниже условий. Все условия гарантийных обязательств действуют в рамках законодательства о защите прав потребителей и регулируются

законодательством стран импортеров.

«HIPER Technology Ltd» устанавливает гарантийный срок 2 месяца отсчитываемый от даты продажи.

УСЛОВИЯ ГАРАНТИЙНЫХ ОБЯЗАТЕЛЬСТВ

1. Гарантийные обязательства Изготовителя распространяются только на модели изделий, предназначенные «HIPER Technology Ltd» для поставок и реализации на территории Российской Федерации, приобретенные в Российской Федерации, и прошедшие сертификацию на соответствие стандартам страны.

2. Под Гарантийными обязательствами понимается дополнительное обязательство Изготовителя по устранению недостатков (дефектов) изделия, возникших по вине Изготовителя, без взимания платы с покупателя (потребителя).

3. Замена изделия в период гарантийного срока (2 месяца), не ведет к установлению нового гарантийного срока.

4. Изготовитель не несет гарантийные обязательства в следующих случаях:

- а) Если изделие, предназначенное для личных (бытовых, семейных) нужд, использовалось для осуществления предпринимательской деятельности, а также в иных целях, не соответствующих его прямому назначению;
- б) В случае нарушения правил и условий эксплуатации, изделия, изложенных в кратком руководстве и другой документации, передаваемой потребителю;
- в) Если изделие имеет следы попыток ремонта;
- г) Если дефект вызван изменением конструкции или схемы изделия, подключением внешних устройств, не предусмотренных Изготовителем;
- д) Если дефект вызван действием непреодолимых сил, несчастными случаями, умышленными или неосторожными действиями потребителя или третьих лиц;
- е) Если обнаружены повреждения, вызванные механическими повреждениями, воздействием влаги, высоких или низких температур, коррозией, окислением, попаданием внутрь изделия посторонних предметов, веществ, жидкостей, насекомых или животных.

5. «HIPER Technology Ltd» снимает с себя ответственность за возможный вред, прямо или косвенно нанесенный продукцией НРЕК людям, домашним животным, имуществу в случае, если это произошло в результате несоблюдения правил и условий эксплуатации, установки изделия; умышленных или неосторожных действий покупателя (потребителя) или третьих лиц.

Также «HIPER Technology Ltd» снимает с себя ответственность за возможный вред, прямо или косвенно нанесенный изделиями НРЕК соответствующего назначения, в результате изменения и повреждения, утраты данных и информации.

Изготовитель и его адрес: «ХАЙПЕР Технолоджи Лимитед» 3905 Ту Эксчендж скузр, 8 Конноут плэйс, Гонконг, Китай.

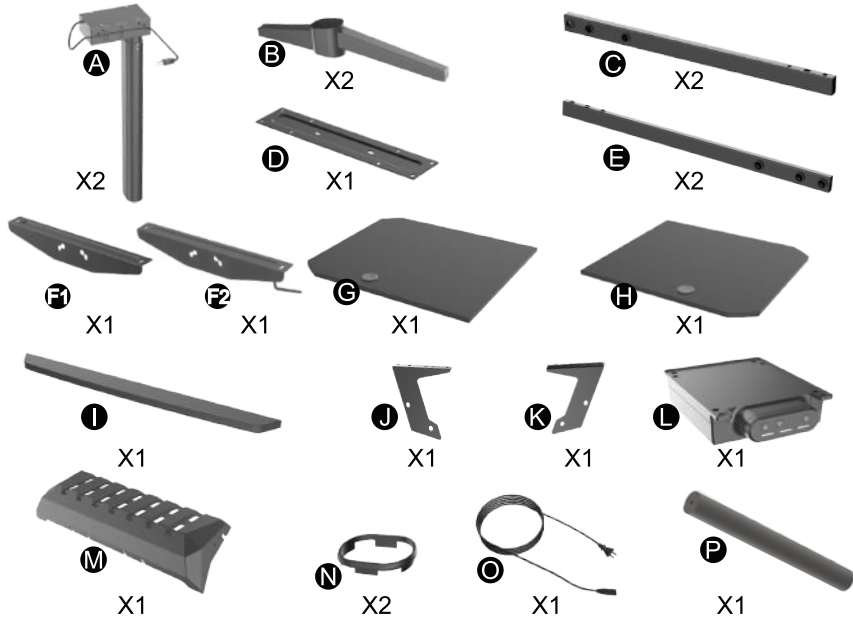
Филиал изготовителя: «ШЭНЬЧЖЭНЬ ХАЙПЕР ТЕХНОЛОДЖИ ЛИМИТЕД», адрес (юридический адрес): Эт. 3, зд. 1, шоссе Хуан У 11, промпарк Ин Тао Чжи, р-н Лунган, г. Шэньчжэнь, пров. Гуандун, 518100, Китай.

ИМПОРТЕР: Импортер: ООО «Вектор», 117403, г. Москва, ул. Булатниковская, д. 20, стр. 3, +7 (495) 41-915-41. Претензии по продукции принимает Импортер.

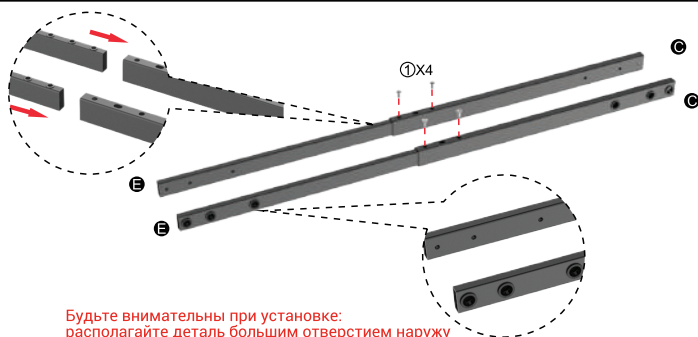
Срок гарантии 1 год. Срок службы 2 года.

ИНСТРУКЦИЯ ПО СБОРКЕ

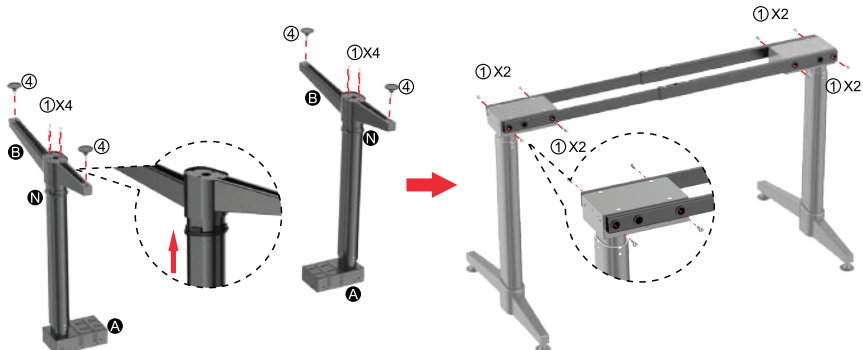
Комплектующие



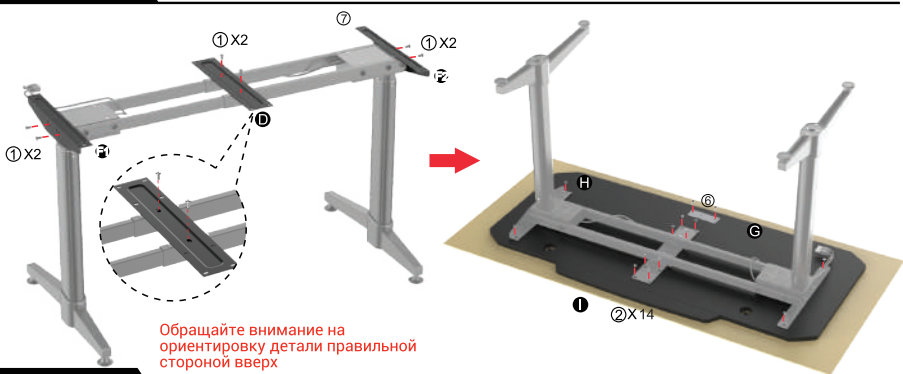
Шаг 1



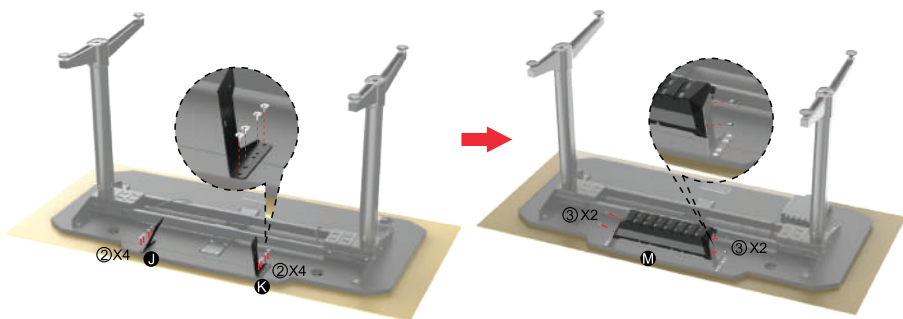
Шаг 2



Шаг 3



Шаг 4



ГАРАНТИЙНЫЙ ТАЛОН

Гарантийный талон _____

Модель _____

Дата и место приобретения: _____

ВНИМАНИЕ!

гарантийный талон недействителен без печати продавца.

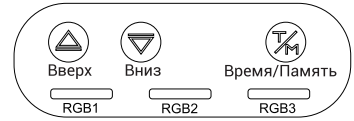
Штамп магазина/продавца:



©2021 HIPER Technology Ltd, Все права защищены. Все торговые марки являются собственностью их владельцев. Address: 3905 Two Exchange Square, 8 Connaught Place, Hong Kong. Сделано в P.R.C.



Управление



1. Лифт стола.

Для того, чтобы поднять стол нажмите кнопку на панели. Цвет индикатора RGB1 при этом - зеленый.

Удерживайте кнопку около 3сек, чтобы стол поднялся на заданную высоту, записанную в памяти (индикатор RGB1 мигает зеленым).

Для того, чтобы опустить стол - нажмите кнопку на панели. Цвет индикатора RGB2 при этом - зеленый.

Удерживайте кнопку около 3сек, чтобы стол опустился на заданную высоту, записанную в памяти (индикатор RGB2 мигает зеленым).

4. Функция установки заданной высоты стола от пола.

В HG-EL1-1400 имеется возможность задать оптимальную высоту стола от уровня пола и записать в память устройства.

Для того, чтобы задать высоту стола от уровня пола - удерживайте около 3 сек кнопку на панели управления (загорится индикатор RGB3). Далее нажмите кнопки или чтобы задать требуемую высоту стола (индикатор RGB3 мигнет 5 раз, что подтверждает, что данный уровень по высоте записан в память устройства.)

Таким образом, нажимая кнопки + и + вы можете запрограммировать два уровня по высоте стола - максимальный и минимальный.

3. Функция напоминания.

В нашем продукте реализована функция таймера времени, сколько вы сидите за столом - посредством цвета подсветки индикатора RGB3.

Белый цвет индикатора соответствует 30мин. Голубой цвет индикатора - 45мин. Синий цвет индикатора - 60мин.

Если индикатор RGB3 не светится - функция таймера не активна.

4. Неисправности и их устранение.

После сборки и установки стола - нажмите и удерживайте кнопки и в течение 7 сек. Когда цвет индикаторов RGB1 и RGB2 будет зеленым - отпустите кнопки и стол начнет автоматически подниматься и опускаться.

По завершению этой проверки - стол готов к эксплуатации.

Если привод стола не работает корректно или цвет индикаторов RGB1 и RGB2 красный, розовый или желтый - проверьте правильность подключения всех коннекторов и кабелей.

Если проблема не исчезла - нажмите кнопку на панели управления и удерживайте её нажатой 7 сек.

Индикаторы RGB1 и RGB2 должны загореться зеленым и автоматика стола запустит режим тестирования.

По завершению стол можно считать готовым к эксплуатации.